

0 601 9E4 002 – GTB 12V-11

Šifra artikla	0 601 9E4 002
EAN kod	3165140782968
1 x bit odvrtča PH 2	✓
1/2 L-BOXX uložak za uređaj 1 600 A00 3RB	✓
Kartonska kutija	✓



Tehnički podaci

Tehnički podaci

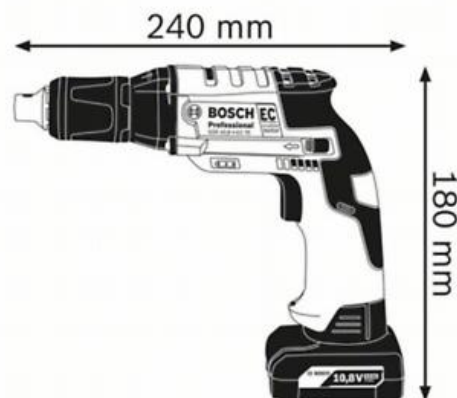
Obrtni moment, maks. (meko)	3 Nm
Obrtni moment, maks. (tvrdo/meko)	3 Nm
Broj obrtaja u praznom hodu	0 – 3,000 min-1
Napon akumulatora	12,0 V
Prihvatač alata	1/4" šestostrani Uni
Masa bez akumulatora	0,7 kg
Dimenzije alata (širina)	53 mm
Dimenzije alata (dužina)	240 mm
Dimenzije alata (visina)	180 mm
Masa sa akumulatorom	0,9 kg

Prečnik zavrtnjeva

Prečnik vijaka, maks.	4 mm
-----------------------	------

Informacija o buci/vibraciji

Nivo buke	Tipični nivo zvuka električnog alata na A-skali iznosi: nivo zvučnog pritiska 73.5 dB(A); nivo zvučne snage 84.5 dB(A). Nesigurnost K= 3 dB.
-----------	--



Informacije za prodaju

Pozicioniranje

- Savršeno rešenje za povremene primene u suvoj gradnji: povoljna cena, mala težina i profesionalna snaga.

Korisnička korist

- Povoljno rešenje za povremene primene u suvoj gradnji - više od 1200 šrafova sa jednim napunjenim akumulatorom (2,5 Ah)
- Kompaktna konstrukcija i mala težina za rad bez zamaranja – 0,9 kg (2,5 Ah) i veličina drške 207 mm
- Bosch EC-motor tehnologija sa sistemom „Electronic Motor Protection“ (EMP) sa kočnicom motora za dug vek trajanja