

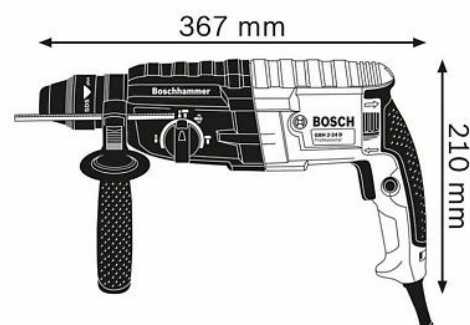
Šifra artikla	0 611 272 100
EAN kod	3165140832205
Dodatna drška 2 602 025 141	✓
Graničnik za dubinu bušenja 210 mm 1 613 001 010	✓
Kofer 1 619 P10 938	✓



## Tehnički podaci

### Tehnički podaci

Nominalna ulazna snaga	790 W
Udarana energija (u skladu sa EPTA 05/2016)	2.7 J
Broj udaraca pri nominalnom broju obrtaja	0 – 4,200 min-1
Nominalni broj obrtaja	0 – 930 min-1
Težina	2,8 kg
Dimenzije alata (dužina)	210 mm
Dimenzije alata (visina)	210 mm
Držač alata	SDS plus
Dimenzije alata (širina)	367 mm



### Dimenzije bušenja

Maks. prečnik bušenja zida, krune za bušenje	68 mm
Maks. prečnik bušenja u metalu	13 mm
Maks. prečnik bušenja u drvetu	30 mm

### Informacija o buci/vibraciji

Nivo buke	Tipični nivo zvuka električnog alata na A-skali iznosi: nivo zvučnog pritiska dB(A); nivo zvučne snage dB(A). Nesigurnost K= dB.
-----------	--

### Segment

Segmenti	Hameri Elektro-pneumatski čekić za bušenje Paleta proizvoda za tešku primenu
----------	--

## Informacije za prodaju

---

### Pozicioniranje

- Novi standard pri bušenju betona!

### Korisnička korist

- Najveća brzina bušenja u svojoj klasi zahvaljujući optimizovanom prenosniku
- Povećana dugotrajnost za teške radove zahvaljujući snažnom 790 W motoru
- Mogućnost upotrebe različitih rezervnih delova i lako održavanje zahvaljujući pametnoj konstrukciji